



# Westinghouse

LED

## LUMINARIA SOLAR GEN III



### APLICACIÓN

Luminaria solar GEN III es una nueva luminaria de diseño moderno que incluye energía fotovoltaica, con una eficiencia de 200 lm/W cumpliendo con los diferentes requisitos de los clientes. Uso recomendado en vías urbanas, calles, patios y estacionamientos.

### INFORMACIÓN ELÉCTRICA

**Batería:** LiFePO4

**Capacidad de Batería:** 460.8 Wh - 36Ah

**Tipo de panel solar:** Mono cristalino

**Potencia de panel solar:** 60 W

**Tiempo de carga:** 9 Horas

**Tiempo de uso:** Modo normal 100% brillo más de 8 horas / Modo inteligente entre 3 y 4 días

**Controlador de carga solar:** MPPT

### INFORMACIÓN ÓPTICA

**Tipo de LED:** LiFePO4

**Flujo luminoso ( 10%):**

12000 lm (3000K) | 8520 lm (<1%) | 9840 lm (<7%)

**Eficiencia (3000K Ra70):**

200 lm/W | 142 lm/W (<1%) | 164 lm/W (<7%)

**Temperatura de color correlacionada:**

3000K / <1% AZUL y <7% AZUL

**IRC:** Ra70 / >60 (<1% AZUL y <7% AZUL)

**Ángulo de luz:** R10801, R10803, R10805

**Nivel UGR:** NA

### DIMENSIONES Y MONTAJE

**Dimensiones del producto (mm):** 965 × 429 × 187

**Peso neto de luminaria (Kg):** 15 ± 0.3

**Dimensiones de caja (mm):** 1020 × 520 × 255

**Peso bruto (Kg):** 16.8 ± 0.3

**Opciones de montaje:** Montaje superior en poste / Montaje lateral

**Materiales:** Aleación de aluminio / Lente óptica de policarbonato /

Batería LiFePO4 / Panel solar monocristalino

**Acabado:** Recubrimiento en polvo

**Color del accesorio:** Plata

**EPA:** 0.46m<sup>2</sup>

**Índice de hermeticidad:** IP65

### VIDA ÚTIL Y GARANTÍA

**Temperatura de funcionamiento:** 0°C - 50°C

**Vida útil del LED @Ta=25°C:** 31000hrs - L90 | 64000hrs - L80 | 101000hrs - L70



MONTAJE LATERAL

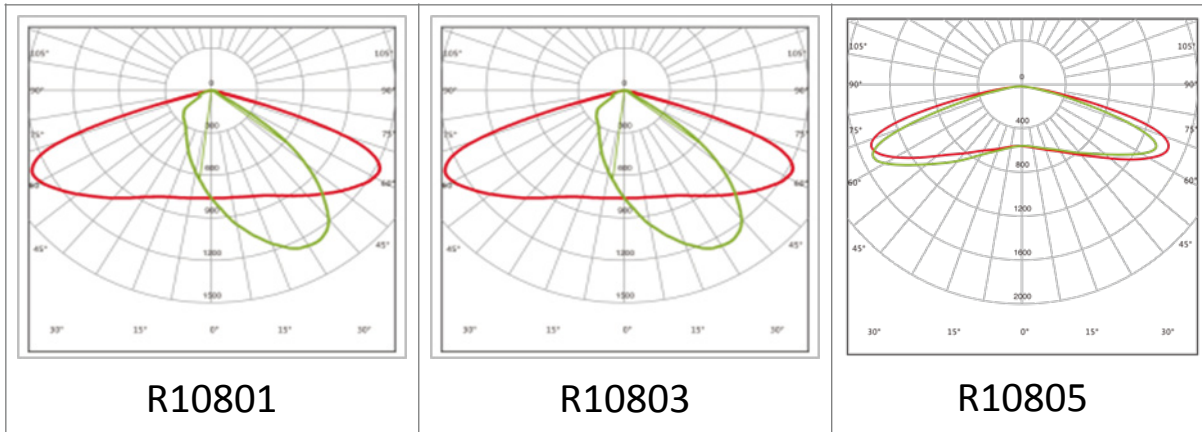


MONTAJE EN POSTE

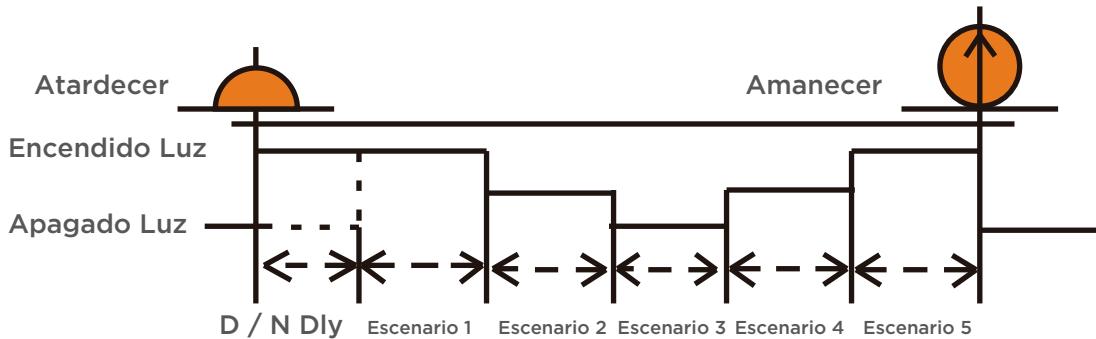
Código	Descripción	Potencia
CE203008757	LUMINARIA SOLAR ALL IN ONE 12000lm 3000K DSO43 (R10801).	60W
CE203009966	LUMINARIA SOLAR ALL IN ONE <1% AZUL (R10801)	60W
CE203009967	LUMINARIA SOLAR ALL IN ONE <7% AZUL (R10801)	60W
CO203008758	CONTROL PIL LUMINARIA SOLAR ALL IN ONE (8757; 9966; 9967).	



### FOTOMETRÍA



### MODO CONTROL INTELIGENTE

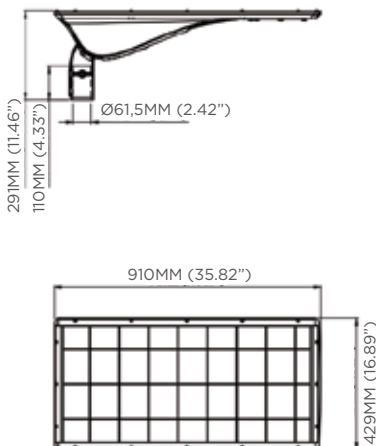


*\*Nota: La función del sensor solo está disponible en el escenario 3 y escenario 4.*

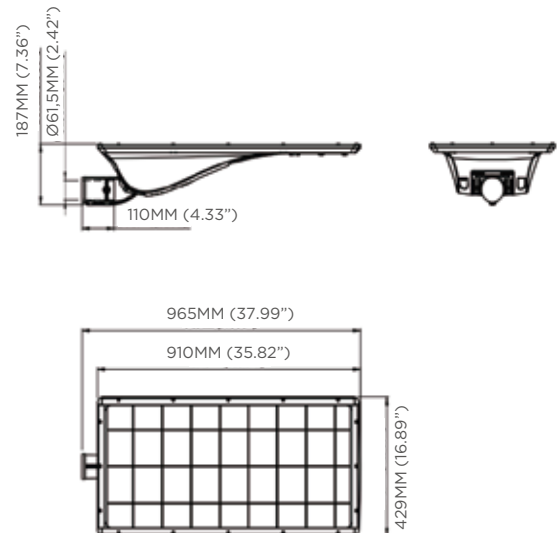
*\*Puedes configurar los accesorios con un temporizador de 5 etapas con un control remoto.*

### DIMENSIONES

MONTAJE EN POSTE

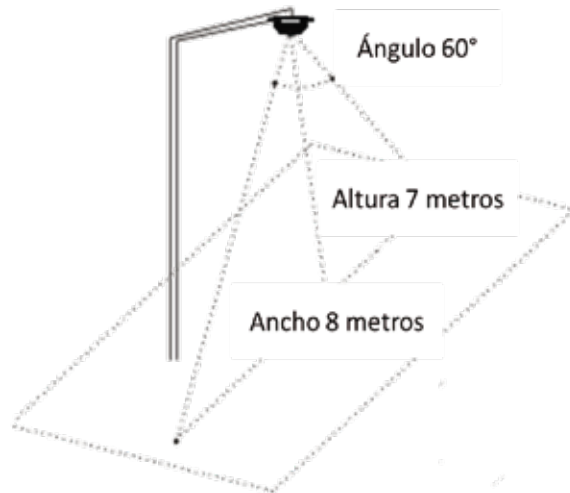


MONTAJE LATERAL

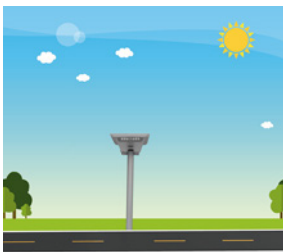




### ÁREA QUE DETECTA EL SENSOR PIR



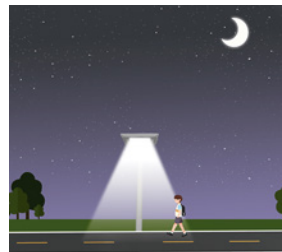
### CONFIGURACIÓN PREDETERMINADA DE FÁBRICA



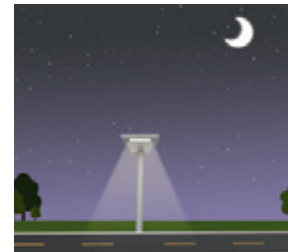
Con luz natural suficiente, la luminaria se mantiene cargando.



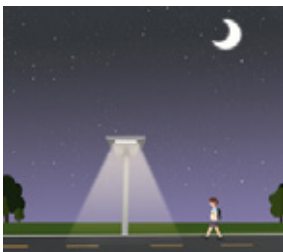
La luminaria mantiene el 100% de brillo por media hora.



La luminaria mantiene el 50% de brillo cuando detecta una presencia en las primeras 4 horas.



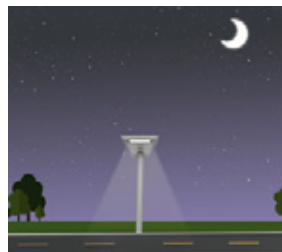
La luminaria mantiene el 10% de brillo cuando no detecta una presencia después de 30s las primeras 4 horas.



La luminaria mantiene el 20% de brillo cuando detecta una presencia en las siguientes 4 horas.



La luminaria mantiene el 10% de brillo cuando no detecta una presencia después de 30s la siguientes 4 horas.



La luminaria mantiene el 10% de brillo durante 3 horas hasta el amanecer.



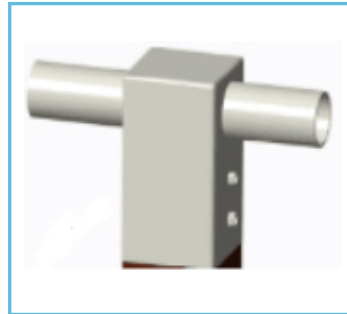
### ACCESORIOS



Control remoto PIR luminaria solar.



Lente Optica  
Materiales de PC de alta transmitancia,  
Aprobación de prueba UV.  
Código: Consulte fotometría para diferentes ópticas.



Adaptador de montaje en poste en forma de T  
Material Q235 con recubrimiento para polvo, para poste cuadrado de 100x100 mm.



Adaptador de montaje en poste en forma de L  
Material Q235 para poste cuadrado de 100x100 mm.



Adaptador de montaje de esquina  
Material SPCC con recubrimiento en polvo para exteriores.



Adaptador de montaje en poste  
Material ADC12, inclinación ajustable de  $\pm 15^\circ$ , para postes de 60mm a 76mm de diámetro.



Adaptador de montaje en muro  
Material SPCC con recubrimiento en polvo para exteriores.



Adaptador de montaje en poste en forma de L  
Material Q235 para poste cuadrado de 100x100 mm.



Adaptador de montaje en poste en forma de T  
Material SPCC, para postes de 60mm a 76mm de diámetro.



Adaptador de montaje en poste en forma de L  
Material SPCC, para postes de 90mm de diámetro.



Adaptador de montaje en poste en forma de L  
Material SPCC, para postes de 60mm de diámetro.