

2415155

CANALIZACIÓN / RIEL RC

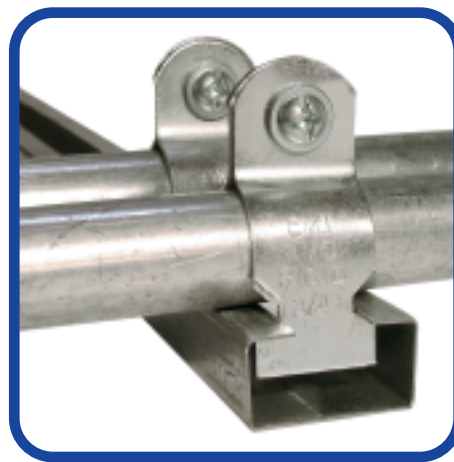
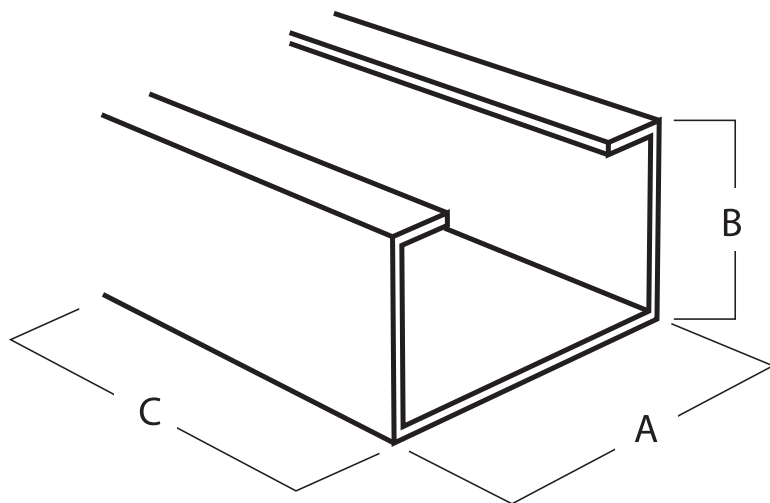
El riel RC está diseñado principalmente para fijar conductos eléctricos de baja capacidad de carga, y su uso se complementa con las abrazaderas RC. La mayor ventaja del sistema de canal de soporte es su adaptabilidad. Ofrece una solución modular y ajustable para construir marcos en diversas aplicaciones, como instalaciones eléctricas, estanterías industriales, soportes de tuberías y gestión de cables, ETC

Material: acero

Acabado: galvanizado inmersión en caliente

Estandar: IEC 61386

DIMENSIONES:



Ejemplo de instalación

DATOS TÉCNICOS:

Código	Descripción	Modelo	Espesor (mm)	Dimensiones (mm)			Peso (Kg)
				A	B	C (longitud)	
2415155	Riel RC 19X35X1mm ZINCADO 1metro	1M	1,0	35	19	1000	0,700