



BANDEROLA LED CON SEÑALÉTICA SALIDA

DESCRIPCIÓN

Banderola de señalización con señalética hacia salida, entrega luz de forma permanente iluminando la señalética en todo momento, ante un corte de energía, su metacrilato traslúcido ofrece una comunicación visual que permite guiar, orientar u organizar a las personas, ante cortes de energía.

■ Aplicaciones

- Instalación en Interior, pasillos, oficinas, salas, salida de escala, etc

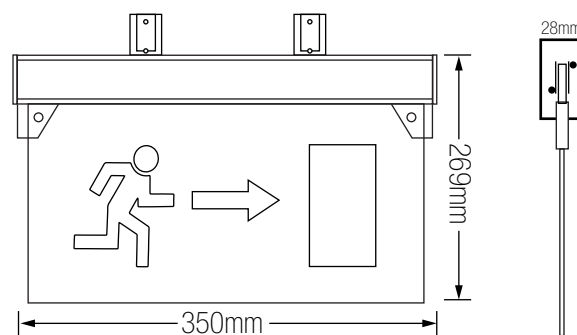
■ Instalación

- Frontal a muro y lateral a muro
- Fijo a techo y colgante a techo

■ CLASIFICACIÓN

Tipo	Mod	Dispositivo				Duración
X	1	E	G	*	*	120

■ DIMENSIONES (mm)



Encendido Instantáneo



Tensión Nominal (V)



Tipo de LED SMD 2835



IP20



Clase II



Autonomía ≥300 min

■ DATOS TÉCNICOS

Código	1810014
Estándar	IEC 60598
Modelo	297
Tipo de Led	5 LED
Potencia (W)	2.5W
Tensión Nominal (V)	200 -240V
Frecuencia (Hz)	50Hz
Corriente (A)	0.108
Flujo Luminoso (lm)	2 a 4
Grado de protección	IP20
Tiempo de Carga	24 Horas
Tiempo de descarga	≥300 min
Batería	3.6V/500mAh Níquel Cadmio
Cordón de alimentación	2X0.75 mm ²
Material	ABS+PMMA
Clase	II