



# Westinghouse

LED

## BP- CONVEYOR DS01



CERTIFICADO CONTAMINACIÓN LUMINICA DS01

**CE CB RoHS** 

### DESCRIPCIÓN DE USO

Conveyor es una luminaria resistente y eficiente, diseñada específicamente para entornos exigentes como cintas transportadoras en faenas mineras, puertos, aceras, pasillos estrechos y corredores industriales.

Cuenta con un soporte versátil que permite instalación en postes como en muro y una cubierta abatible que facilita tanto la instalación como el mantenimiento.

Su distribución luminosa ultra amplia proporciona hasta 40 lux con una separación máxima de 16 metros entre luminarias, garantizando una cobertura uniforme.

Construida para resistir condiciones adversas, ofrece protección IP66 e IK09, asegurando durabilidad y fiabilidad en entornos industriales. Además, incluye opciones como fotoceldas integrada y función de emergencia de 5W con autonomía de 3 horas, brindando mayor versatilidad para distintos proyectos.

### DESCRIPCIÓN TÉCNICA

#### CARACTERÍSTICAS MECÁNICAS

Material	: Aleación de Aluminio
Color	: Gris (RAL9006)
Clasificación IP	: 66
Clasificación IK	: 09
Cat. Corrosión	: C3
Montaje	: Montaje en poste /Montaje en pared

#### CARACTERÍSTICAS ELÉCTRICAS

Potencia	: 50W
Voltaje	: 120-240 VAC, 50//60Hz
SPD	: 4kV L-L; 6kV L-E
F.P	: >0,9
THD	: 13%
Clase aislación	: Clase I

#### CARACTERÍSTICAS FOTOMÉTRICAS

T°Color	: 1700K y 2200K
CRI	: 70
Eficacia	: >110Lm/W
Tipo LED	: LED3030
Vida útil LED	: 49.000 - L90B50
@Ta=25°C	: 100.000 - L80B50
	: 154.000 - L70B50
Óptica	: R06601, asimétrica



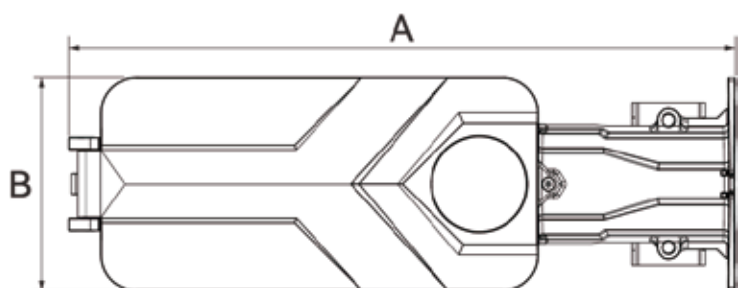
# Westinghouse

LED

## BP- CONVEYOR DS01

Código	Descripción	Potencia	Flujo		Eficacia	Kit Emerg.
			Luminoso	T°Color		
IE203010367	LUM. INDUSTRIAL BPCONVEYOR <1% DS01 #80203	50W	5500Lm	1700K	110 Lm/W	No
IE203010368	LUM. INDUSTRIAL BPCONVEYOR <7% DS01 #80204	50W	7000Lm	2200K	140 Lm/W	No
IE203010435	LUM. INDUSTRIAL BPCONVEYOR <7% DS01 #80205 C/Kit Emergencia	50W	5500Lm	1700K	110 Lm/W	Sí, 3 horas
IE203010436	LUM. INDUSTRIAL BPCONVEYOR <1% DS01 #80206 C/Kit Emergencia	50W	7000Lm	2200K	140 Lm/W	Sí, 3 horas

### DIMENSIONES



Código	Dimensiones AxBxC	Peso Empaque		Dimensiones de Caja
		Peso Neto	Peso Bruto	
IE203010367	453x145x93mm	2Kg	2,4Kg	475x155x145mm
IE203010368	453x145x93mm	2Kg	2,4Kg	475x155x145mm
IE203010435	453x145x93mm	2,4Kg	2,8Kg	475x155x145mm
IE203010436	453x145x93mm	2,4Kg	2,8Kg	475x155x145mm



# Westinghouse

LED

BP- CONVEYOR DS01

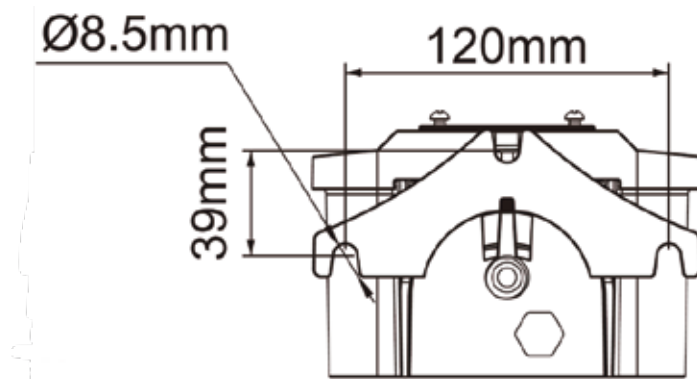
## MONTAJE



Montaje a Poste



Montaje a Muro



Compatible con diferentes Diámetros de brazos para montaje en poste, desde 32mm hasta 60mm de diámetro



# Westinghouse

LED

## BP- CONVEYOR DS01

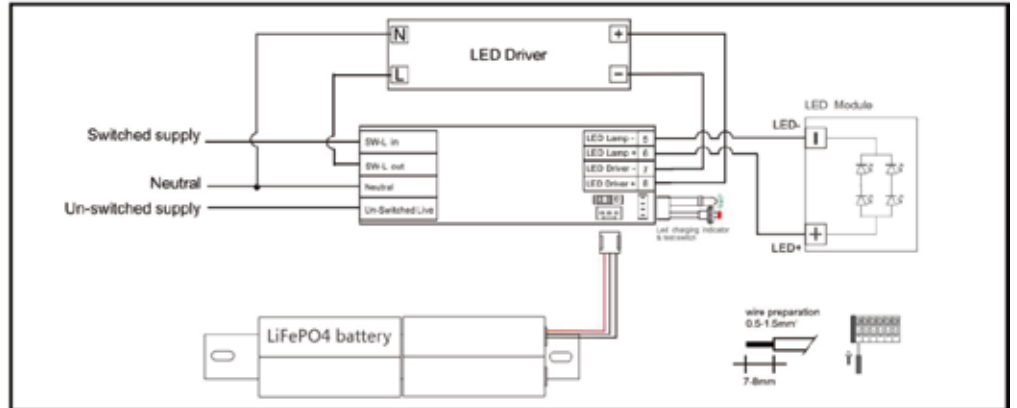
### EMERGENCIA



Versión con kit de emergencia contiene luz indicadora color rojo



Respiradero para equilibrar la presión de aire interna y externa para garantizar la vida útil del producto.



Potencia de Entrada	: 5W
Potencia de Descarga	: 5W
Tensión Nominal de Entrada	: AC198-264V
Frecuencia	: 50/60Hz
Voltaje de Entrada	: AC200-240V
Corriente Nominal	: ≤0,03A
Batería	: 6,4V 3000mAh (LifePO4)
Tiempo de Vida	: Más de 2000 ciclos
Duración de la ateria	: ≥ 3 horas
Periodo de Carga	: ≤24 horas
Tiempo de Acción de Emerg.	: ≤ 1S
T° Funcionamiento Emerg.	: 0-35°C



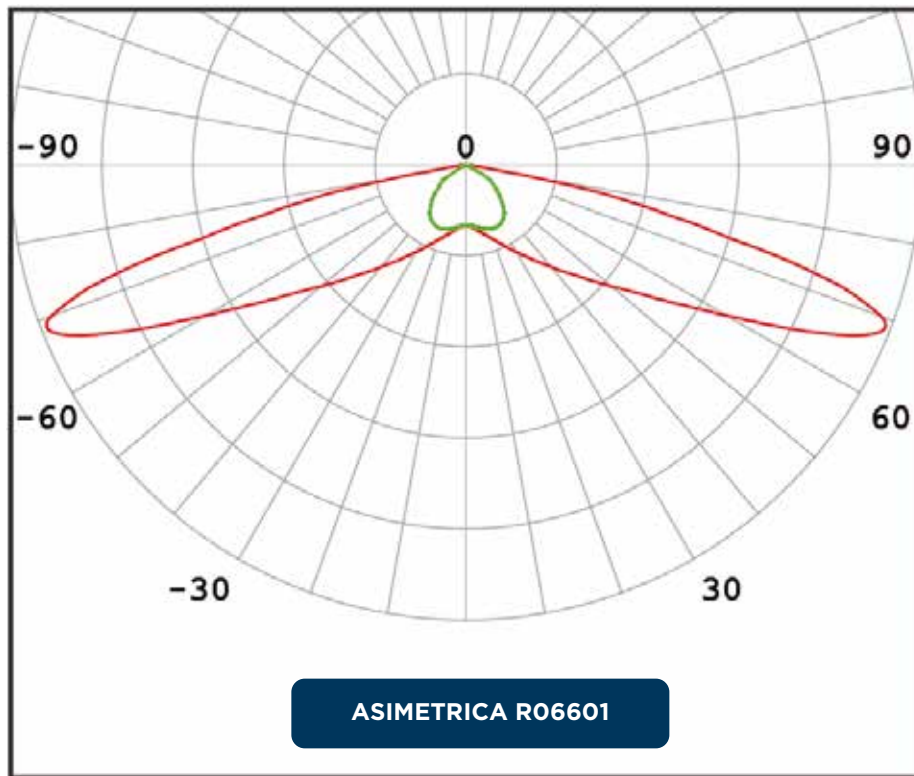
# Westinghouse

LED

BP- CONVEYOR DS01

FOTOMETRÍA

ÓPTICA ESTÁNDAR





# Westinghouse

LED

## BP- CONVEYOR DS01

ACCESORIOS



Código	Descripción
--------	-------------

IE203004688	Fotocelda
-------------	-----------



Código	Descripción
--------	-------------

BP-CL-10	Soporte de Poste
----------	------------------